

Conergy SolarFamulus II

Das Reihengestell Conergy SolarFamulus II ist kundenindividuell anpassbar dank variabler Anstellwinkel und unterschiedlichen Fußoptionen von Ballastierung bis Dachdurchdringung. Es ermöglicht die Anordnung von etwa 12 m nebeneinander liegenden Modulen, die sowohl hochkant als auch quer installiert werden können.

Optimale Anpassungsfähigkeit.

Das clevere Standardsystem wurde speziell entwickelt, um projektbezogene Anpassungen für die unterschiedlichsten Spezial-Anforderungen auf Flachdächern problemlos zuzulassen.

Schnelle Montage.

Alle Bauteile sind entsprechend dem gewählten Modultyp¹ und der Konfiguration des Modulfeldes vorkonfektioniert. Quickstone-Technologie, cleveres Design und standardmäßige Vormontage erlauben kurze Montagezeiten mit geringem Werkzeugeinsatz.

Hohe Sicherheit.

Alle projektbezogenen Auslegungen werden grundsätzlich entsprechend der gültigen Statik-Anforderungen erstellt.

Maximale Lebensdauer.

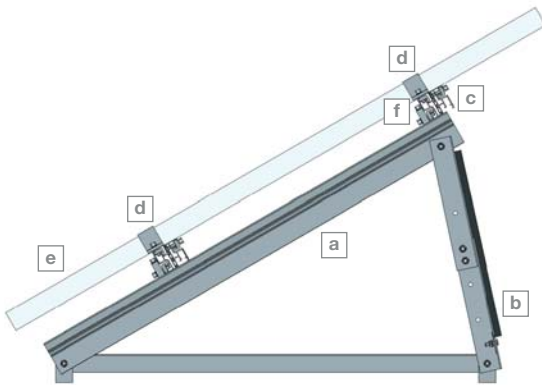
Die verwendeten Bauteile sind aus Aluminium und Edelstahl gefertigt. Ihre hohe Korrosionsbeständigkeit stellt eine maximale Lebensdauer sicher und bietet die Möglichkeit vollständiger Wiederverwertung.



¹ Für detaillierte Informationen kontaktieren Sie uns bitte im Vorfeld Ihrer Planung.



Conergy SolarFamulus II



Seitenansicht



Systemansicht

Übersicht

- a** Dreieck (abgebildete Variante: Dreieck mit Fußwinkel)
- b** Diagonale
- c** Grundschiene mit Teleskop-Endstück
- d** Modul-/Endhalter
- e** Module
- f** X-Stone

Conergy SolarFamulus II

Einsatzort	Flachdach ¹ und Boden
Gebäudehöhe	Abhängig von Windzone und Gelandekategorie
Photovoltaik-Module	Gerahmt und ungerahmt
Modulanordnung	In Reihe (bis ca. 12 m je Gestelleinheit)
Modulausrichtung	Hochkant, quer
Anstellwinkel	20°, 25°, 30° (abweichend auf Anfrage)
Größe des Modulfeldes	Frei
Lage des Modulfeldes	Frei
Abstand der Modulunterkante zum Boden	8 bis 10 cm (abweichend auf Anfrage)
Normen	DIN 1055 - Einwirkungen auf Tragwerke EUROCODE 9 - Bemessung und Konstruktion von Aluminiumtragwerken
Gestellprofile	Gestellprofile: Stranggepresstes Aluminium (EN AW 6063 T66), (ENAW 6060 T6)
Kleinteile	Edelstahl (V2A)
Garantie	10 Jahre ²

¹ Achtung: Bitte immer die statische Eignung des Daches prüfen!
² Gemäß den aktuellen Garantiebedingungen des Herstellers.

Erhältlich bei: